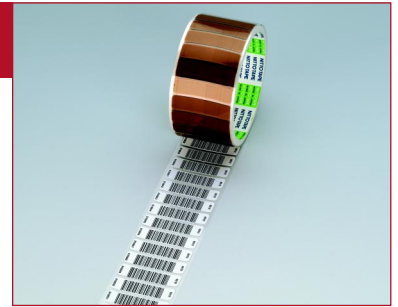


DURATACK PG

轮胎制造工序用标签

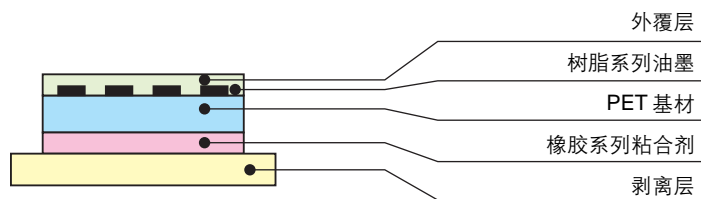
是对橡胶具有强力粘接性的标签。将标签粘贴后，经过硫化工序，标签可强力粘接于橡胶上，从而可使轮胎工序中的检查、分类直至出厂的物流管理变得简单易行。



特点

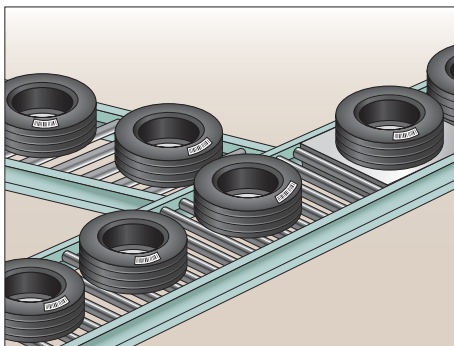
- 对橡胶具有强力的粘接性（经过硫化工序可与橡胶一体化）。
- 硫化时不产生金属模污染。
- 采用热敏打印方式能够制作成可变信息的条形码标签。

构造



用途

- 汽车等轮胎的制造工序管理用标签
- 橡胶带等的整理、管理用标签



轮胎的工序管理

产品构成

品号	基材的材质	基材厚度 (μm)	颜色	专用墨带
PG	聚酯	167	白	DURAINK DLH